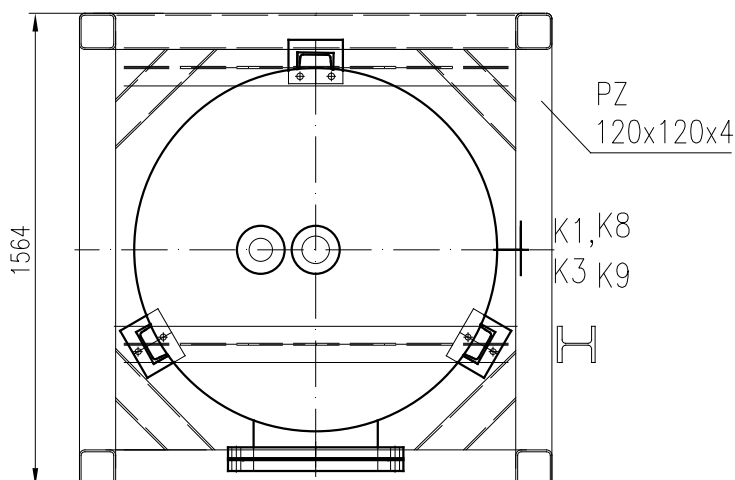


PZ 120x120x4
 PZ 120x120x4
 Dno koszykowe DIN 28013
 grubość 22 mm
 mat. P355NH NL1
 płaszcz grubość 20 mm
 mat. P355NH NL1

- K1. Króciec napełniający – króciec DN50, wyposażony w zasuwę kołnierkową
- K2. Spustowy płynu DN50, wyposażony w zasuwę kołnierkową
- K3. Spustowy płynu DN50, wyposażony w zasuwę kołnierkową
- K4. Odprowadzający gaz – DN80
- K5. Króciec zaworu bezpieczeństwa DN 80
- K6,K7. Króćce do zamontowania poziomowskazu DN 20
- K8, K9 – króćce DN 25 do manometru i termometru
- W1 – Właz DN 400

parametry zbiornika :
 PS=70 bar
 TS=od -29 do +50 °C
 Medium: surowa ropa naftowa, woda
 złożowa, gaz ziemny



Z=1 / dla płaszcza i dna
 naddatek na korozję 1 mm
 Odbiory wg G
 Odbiory spoin 100%PKróćce sztykowe PN100
 wg PN-EN 1092-1

ZBIORNIK ZGODNY Z DYREKTYWĄ
 2014/68/UE warunkami UDT

*Zbiornik
 ciśnieniowy przeznaczony do
 separacji fazy gazowej i ciekłej
 PS 70 bar, V=2,5 m³
 Nr rysunku: ZN1-1,2/2,5-OF27/17*